

اگر دانشگاه اصلاح شود مملکت اصلاح می‌شود.  
امام خمینی (ره)



شرکت تعاونی خدمات آموزشی کارکنان  
سازمان سنجش آموزش کشور

**پاسخ تشریحی آزمون آزمایشی  
سنجش دهم - جامع نوبت اول  
(۱۳۹۷/۱/۳۱)**

**علوم تجربی (دهم)**

کارنامه آزمون، عصر روز برگزاری آن از طریق سایت اینترنتی زیر قابل مشاهده می‌باشد:

**[www.sanjeshserv.ir](http://www.sanjeshserv.ir)**

**مدیران، مشاوران و دبیران محترم دبیرستان‌ها و مراکز آموزشی**

به منظور فراهم نمودن زمینه ارتباط مستقیم مدیران، مشاوران و دبیران محترم دبیرستان‌ها و مراکز آموزشی همکار در امر آزمون‌های آزمایشی سنجش و بهره‌مندی از نظرات ارزشمند شما عزیزان در خصوص این آزمون‌ها، آدرس پست الکترونیکی [sanjesheducationgroup@yahoo.com](mailto:sanjesheducationgroup@yahoo.com) معرفی می‌گردد. از شما عزیزان دعوت می‌شود، دیدگاه‌های ارزشمند خود را از طریق آدرس فوق با مدیر تولیدات علمی و آموزشی این مجموعه در میان بگذارید.



**کانال تلگرام آزمون‌های آزمایشی سنجش @sanjesheducationgroup**

**فارسی (۱) و نگارش (۱)**

- ۱- گزینه ۴ درست است.  
معنی واژه‌های متن سؤال به این ترتیب است.  
طرفه: شگفت‌آور - عجیب  
اکتفا: بسنده کردن - کفایت کردن  
زبون: ناتوان - خوار  
تافته: گداخته - برافروخته
- ۲- گزینه ۱ درست است.  
(ویله: فریاد - صدا) (سنان: سرنیزه - تیزی هر چیز)
- ۳- گزینه ۱ درست است.  
اکرام: احترام کردن - فرج: گشایش، رهایی در سایر گزینه‌ها معنی واژه‌های خلنگ - معاصی و ادیب نادرست است.
- ۴- گزینه ۴ درست است.  
املای درآمد مستغلات نادرست آمده است.
- ۵- گزینه ۱ درست است.  
اشباح: سایه‌ها - کالبدها - جسدها
- ۶- گزینه ۱ درست است.  
ریشه و برخی هم خانواده‌های واژه‌های متن سؤال عبارت است از  
معنوی: (عنی) - معانی - معنی - یعنی  
مقصود: (قصد) - قاصد - قصیده  
تسلیم: (سلم) سلام - اسلام - مسلم - سالم  
مشتق: (شق) - اشتقاق
- ۷- گزینه ۳ درست است.  
دکتر شریعتی: نیایش - هبوط در کویر  
محمد بهمن بیگی: اگر قره‌قاج نبود  
سهراب سپهری: اتاق آبی  
زهرآ خانلری: داستان‌های دل‌انگیز ادبیات فارسی
- ۸- گزینه ۴ درست است.  
۱) کتاب مانده‌های زمینی و مانده‌های تازه اثر آندره ژید است.  
۲) بینوایان اثر ویکتور هوگو از آثار ادبیات جهانی است.  
۳) فرانسوا کوپه شعر مزار شاعر را درباره تیمور لنگ سروده است.
- ۹- گزینه ۱ درست است.
- ۱۰- گزینه ۳ درست است.  
تشبیه: وصل از نظر شیرینی و دلنشین بودن به شربت تشبیه شده است.  
استعاره: بتان: استعاره از معشوقان  
کنایه: خون جگر به کسی دادن کنایه از آزار رساندن است.  
۱- مرض عشق: تشبیه - سوخته دل: کنایه - در بیت استعاره وجود ندارد.  
۲- دلشدگان: کنایه از عاشقان - در بیت استعاره و تشبیه وجود ندارد.  
۳- لب چو دانه انار: تشبیه - بوستان روان: تشبیه - در بیت کنایه و استعاره وجود ندارد.
- ۱۱- گزینه ۳ درست است.  
ب) اغراق دارد. اگر سنگی رها کنند بعد از هزار سال به زحل (سیاره کیوان) می‌رسد.  
ج) بوی وفا شنیدن به جای بوی وفا استشمام کردن آمده و دارای حس‌آمیزی است.  
د) دوست - دشمن: تضاد دارد - یزدان و اهریمن نیز دارای تضاد است.  
الف) فصل گل‌افشان مجازاً یعنی فصل بهار
- ۱۲- گزینه ۴ درست است.  
تشبیه: قامت من مانند چنگ خمیده شد.  
جناس همسان: چنگ در مصرع اول: نوعی وسیله موسیقی - چنگ در مصرع دوم به معنی دست  
کنایه: قامت من مانند چنگ خمیده شد کنایه از پیر و ناتوان شدن
- ۱۳- گزینه ۲ درست است.  
در دو واژه اعتماد و امید، (م)، به صورت مضاف الیه در جای خود آمده: «اعتماد من و امید من به یاری تو است»  
۱- گرت باری گذر باشد ← اگر باری گذر تو باشد ...  
۳- هم اوت رهبر آید ← هم او رهبر تو آید ....  
۴- به فضل خودم دست ← خدایا به فضل خود دست من را بگیر

- ۱۴- گزینه ۲ درست است.  
الف) اتفاق را؛ از اتفاق = را در معنای از  
د) مردم آزاری را ...: از مردم آزاری ... = را در معنای از  
ب) مرا دل .....: (دل من) در این عبارت (را) نشانه کسره است.  
ج) چرا خلق را ... را نشانه مفعولی
- ۱۵- گزینه ۳ درست است.  
..... تا کسی عیب متکلم را نگیرد.  
مفعول  
۱- نیکی: مفعول  
۲- زاینده: صفت  
۴- دیگری: نهاد
- ۱۶- گزینه ۴ درست است.  
۱- در این گروه از ترکیبات «باغ بینش و قلب سپه ترکیب اضافی و پای افزاری وصله دار ترکیب وصفی است.  
۲- در این ترکیبات (بازوان اندیشه) ترکیب اضافی و «پرده نیلوفری و گران مایه جفت» ترکیب وصفی است.  
۳- در این گروه نیز «سیمای شب و راه نظر» ترکیب اضافی و «گهر تابناک» ترکیب وصفی است.
- ۱۷- گزینه ۲ درست است.  
واژه نیکبخت مرکب است در سایر ابیات واژه‌های وندی یا وندی مرکب وجود دارد اما واژه مرکب وجود ندارد.
- ۱۸- گزینه ۳ درست است.  
مفهوم آیه: «خداوند به هر که خواهد عزت یا ذلت می‌دهد.»  
این مفهوم در بیت گزینه درست دریافت می‌شود؛ خداوند آتش را بر ابراهیم گلستان می‌کند و گروهی را از دریای نیل به آتش مهلک می‌افکند.
- ۱۹- گزینه ۲ درست است.  
در داستان خیر و شر به نیکی کردن و جزای بد دیدن اشاره دارد و در نهایت آنکه بدی کرد به جزای کار ناپسند خویش رسید این موضوع با لیست گزینه درست ارتباط معنایی دارد.
- ۲۰- گزینه ۴ درست است.  
بیت متن سؤال اشاره به ظرفیت و شایستگی دارد. چنانچه در شرایط مساوی از یک نی، شکر به دست می‌آید در حالیکه نی دیگر خالی از شکر است.
- گزینه درست نیز به همین مفهوم اشاره دارد و آن اینکه باران در همه جا یکسان می‌بارد اما در یک جا گل لاله می‌روید و در جای دیگر خس و خاشاک. سایر ابیات بر این مفهوم اشاره‌ای ندارند.
- ۲۱- گزینه ۱ درست است.  
در بیت گزینه درست، شاعر معتقد است صبر بسیار سخت است اما با سختی و مشقت تمام، می‌تواند صبور باشد. اما در سایر گزینه‌ها شاعر توانایی صبر ندارد.
- ۲۲- گزینه ۱ درست است.  
در تمام ابیات بجز در بیت گزینه درست بر عاقبت بد ظالم و ستمکار اشاره دارد.
- ۲۳- گزینه ۲ درست است.  
مفهوم ضرب‌المثل و بیت گزینه درست، اشاره به این دارد که «کلام نابجا انسان را نابود می‌کند همانگونه که باد خس و خاشاک را با خود می‌برد و نابود می‌کند»
- ۲۴- گزینه ۳ درست است.  
۲۵- گزینه ۱ درست است.  
در نوشته‌های حسی، حرکت از حس آغاز می‌شود و در همان قلمرو نیز پایان می‌پذیرد اما در نوشته‌های ذهنی ممکن است نقطه آغاز، پدیده‌های دیداری و حسی باشند ولی در ادامه، جریان ذهن، از حواس ظاهری فراتر رود. سایر گزینه‌ها درست است.

### عربی زبان قرآن (۱)

- ۲۶- گزینه ۲ درست است.  
۱) که در آسمان‌ها ..... (ساختار عبارت فارسی با عربی آن تفاوت دارد).  
۳) هر کس (معادل برای «من» نیست) - هیچ غیبی («الغیب» معرفة لا نكرة).  
۴) علم غیب (معادل أدق برای «الغیب» نیست) - هیچ (معادل چنین قیدی در عبارت عربی وجود ندارد).

- ۲۷- گزینه ۳ درست است.  
 (۱) عصبانی نشوند (معادل صحیح برای «غضبوا» نیست).  
 (۲) بزرگترین (معادل صحیح برای «کبائر» نیست) - دور می شوند (معادل صحیح برای «یجتنبون» نیست) - غضب کردن («غضبوا» فعل لا اسم).  
 (۴) ارتکاب (معادل چنین کلمه‌ای در متن عربی وجود ندارد) - غضب نمی کنند (← توضیحات گزینه ۱، عصبانی نشوند).
- ۲۸- گزینه ۱ درست است.  
 (۲) مسلماً «قد» بر سر فعل مضارع به معنی «گاهی» می باشد) - جاری شدن («تجری» فعل لا اسم).  
 (۳) پروردگار (ضمیر اضافی در ترجمه لحاظ نشده) - اشک («دموع» جمع لا مفرد) - چشم‌ها («عین» مفرد لا جمع).  
 (۴) قطعاً (← توضیحات گزینه ۲، مسلماً) - پروردگار (← توضیحات گزینه ۳) - روان شدن (← توضیحات گزینه ۲، جاری شدن) - اشک (← توضیحات گزینه ۳).
- ۲۹- گزینه ۳ درست است.  
 (۱) در خانه ... ایجاد می کند (معادل صحیح برای «يعطي البيت» نیست) - چهل قفل بسته دارد (معادل صحیح برای «أغلق ... قفلاً» نیست).  
 (۲) در خانه‌ای که ..... وجود دارد (ساختار متن فارسی با عربی آن متفاوت است) - چهل قفل بسته دارد (← توضیحات گزینه ۱).  
 (۴) خانه‌ای که ..... وجود دارد (← توضیحات گزینه ۲، در خانه‌ای که).
- ۳۰- گزینه ۴ درست است.  
 (۱) ایجاد شده («تحدث» مضارع لا ماضی) - که ..... بشناسد (ساختار متن فارسی با عربی آن متفاوت است).  
 (۲) در زندگی ..... ایجاد شده (أولاً؛ ساختار متن فارسی با عربی آن متفاوت است، ثانیاً؛ ← توضیحات گزینه ۱، ایجاد شده) - تشویق می کند («شجعت» فعل ماضی لا مضارع).  
 (۳) در زندگی ..... به وجود می آید (← توضیحات گزینه ۲، اولاً).
- ۳۱- گزینه ۲ درست است.  
 (۱) شمال شهر (ضمیر اضافی در ترجمه لحاظ نشده) - اینها ..... هستند که (ساختار متن فارسی با عربی آن متفاوت است).  
 (۳) وجود دارند (معادل صحیح برای «تسکن» نیست) - که (معادل چنین حرفی در متن عربی آن وجود ندارد) - دشمنان (ضمیر اضافی در ترجمه لحاظ نشده).  
 (۴) که (أولاً؛ ← توضیحات گزینه ۳، ثانیاً؛ «هاتان قبيلتان» در ترجمه لحاظ نشده).
- ۳۲- گزینه ۳ درست است.  
 (۱) در زندگی (ضمیر اضافی در ترجمه لحاظ نشده) - برای ما (معادل چنین عبارتی در متن عربی آن وجود ندارد).  
 (۲) پراند (معادل صحیح برای «أخذ» نیست) ص: برد  
 (۴) بازی کرده و می پرند (ترتیب معنی فعلها رعایت نشده). ص: می پرند و بازی می کنند.
- ۳۳- گزینه ۴ درست است.  
 تاریکی‌ها («الظلام» مفرد لا جمع) - روشنایی‌ها («النور» مفرد لا جمع). ص: تاریکی را به روشنایی ....
- ۳۴- گزینه ۳ درست است.  
 (۱) کانت (معادل صحیح برای «است» نمی باشد) - الکلام اللطيف و الحركات الجميلة (در تعریب ترتیب رعایت نشده).  
 (۲) المالح (معادل صحیح برای «بانمک» نیست).  
 (۴) المالح (← توضیحات گزینه ۲) - من ..... جمیل (ساختار تعریب با متن فارسی آن متفاوت است).
- ۳۵- گزینه ۱ درست است.  
 با توجه به معنی (هرکس آزموده را بیازماید پشیمانی بر او فرود می آید) گزینه ۱ صحیح می باشد.
- ۳۶- گزینه ۳ درست است.  
 السادسة ... الثامنة (ص: السادسة ... الثامنة) اعداد ترتیبی بر وزن «فاعل» می باشند.
- ۳۷- گزینه ۴ درست است.  
 (۱) الله (ص: الله) فاعل - محاربة (ص: محاربة) عين الفعل در مصدر باب «مفاعلة» برخلاف فارسی، همیشه مفتوح است.  
 (۲) يتعلم (ص: يتعلم) علتی برای نصب آن نیست - متخرجاً (ص: متخرجاً) اسم فاعل از «تخرج»  
 (۳) مرسل (الأول) (ص: مرسل) اسم فاعل - مرسل (الثاني) (ص: مرسل) اسم مفعول
- ۳۸- گزینه ۳ درست است.  
 (۱) فاعل لفعل يقول (ص: مبتدأ)  
 (۲) مثنی (ص: مفرد)  
 (۴) فاعله «قلب» (ص: فاعله ضمیر «هو» المستتر)
- ۳۹- گزینه ۴ درست است.  
 (۱) مثنی (ص: مفرد)  
 (۲) علی وزن انفعال (ص: علی وزن افتعال)  
 (۳) صفة ... (ص: مجرور بحرف الجر «عن»)

- ۴۰- گزینه ۲ درست است.  
 (۱) مضاف إليه (ص: صفة)  
 (۳) فاعله «المجاهد» (نائب فاعله «المجاهد»)  
 (۴) مصدره: جهد (ص: مصدره: المجاهدة)  
 ۴۱- گزینه ۲ درست است.  
 با توجه به عبارت «إنّ الإنسان لا يعمل الأعمال الصَّعبة إلّا أن یرى فیها آثارًا مفیدة» گزینه ۲ صحیح می باشد.  
 ۴۲- گزینه ۱ درست است.  
 با توجه به این عبارت متن «و اعزم أن تكون نفسک قویة» (تصمیم بگیر که نفست قوی باشد) این گزینه درست است.  
 ۴۳- گزینه ۳ درست است.  
 با توجه به سطر آخر (هیزم شکن فعال از کارش دست نمی کشد وقتی که هیزمش زیاد باشد، بلکه زمانی که وسیله اش می شکند، از کار دست می کشد) این گزینه صحیح می باشد.  
 ۴۴- گزینه ۱ درست است.  
 در این گزینه متضاد وجود ندارد. اما در بقیه گزینه ها به ترتیب «الظلمات، التور - مغرب، مشرق - الوقوف، الجلوس» متضاد هستند.  
 ۴۵- گزینه ۱ درست است.  
 در این گزینه «تتحرك» از باب «تفعل، تفعل» می باشد، اما در بقیه گزینه ها «تعوض، تكلف، تفتش» همگی از باب فَعَّل، تفعیل می باشند.  
 ۴۶- گزینه ۳ درست است.  
 (۱) عشر دقیقه (ص: عشر دقائق).  
 (۲) سبعة ظرفاً (ص: سبعة ظروف).  
 (۴) مفتاح واحدة (ص: مفتاح واحد).  
 ۴۷- گزینه ۴ درست است.  
 در این گزینه «فی المدرسة، من الثامنة، إلى الظهر» سه جار و مجرور وجود دارد. اما در بقیه گزینه ها چنین نیست.  
 ۴۸- گزینه ۱ درست است.  
 در این گزینه «لا يعلم.....» جمله فعلیه است (چون از فعل و فاعل تشکیل شده) اما در بقیه گزینه ها فعلی وجود ندارد تا جمله فعلیه داشته باشد.  
 ۴۹- گزینه ۳ درست است.  
 با در نظر گرفتن معنی، در این گزینه «قبلت» را نمی توان به صورت مجهول قرائت کرد زیرا «أم» فاعل آن است. اما در بقیه گزینه ها می توان فعل را به صورت مجهول قرائت کرد.  
 ۵۰- گزینه ۴ درست است.  
 در این گزینه «ساعديني» با در نظر گرفتن معنی، یاء اول ضمیر فاعلی و یاء دوم ضمیر مفعولی است، اما در بقیه گزینه ها چنین نیست.

### دین و زندگی (۱)

- ۵۱- گزینه ۲ درست است.  
 انسان به دنبال انتخاب هدفهایی است که از طریق آن استعدادها گوناگون خویش را به کمال رساند - خدای رحیم و مهربان که خواستار سعادت ماست معیار انتخاب هدفها را مشخص نموده است.  
 ۵۲- گزینه ۱ درست است.  
 سوره بقره آیه ۲۰۱ و ۲۰۲ - و بعضی می گویند: پروردگارا به ما در دنیا نیکی عطا کن و در آخرت نیز نیکی مرحمت فرما و ما را از عذاب آتش نگاهدار. اینان از کار خود نصیب و بهره ای دارند و خداوند سریع الحساب است.  
 ۵۳- گزینه ۴ درست است.  
 سوره ملک آیه ۱۰ - و می گویند: اگر ما گوش شنوا داشتیم یا تعقل می کردیم در میان دوزخیان نبودیم - سوره محمد آیه ۲۵ - شیطان اعمال زشتشان را در نظرشان زینت داده و آنان را با آرزوهای طولانی فریفته است.  
 ۵۴- گزینه ۱ درست است.  
 با استفاده از سرمایه عقل راه رستگاری را برگزینیم و از شقاوت دوری کنیم - خودشناسی سودمندترین دانش ها شمرده شده است.  
 ۵۵- گزینه ۳ درست است.  
 این افراد به دلیل فرو رفتن در هوسها دنیا را معبود هدف خود قرار می دهند - راه نجات از نتیجه اندوهناک سوره مائده آیه ۶۹ «من آمن بالله و الیوم الآخر و عمل صالحاً فلاخوف علیهم و لا هم یحزنون»  
 ۵۶- گزینه ۱ درست است.  
 پیامبر (ص) می فرمایند: مردم (در این دنیا) در خوابند هنگامی که بیدار می شوند و پیامبران ایمان به زندگی در جهان دیگر را در کنار توحید و یکتاپرستی سرلوحه دعوت خود قرار داده اند.

- ۵۷- گزینه ۲ درست است.  
ما برای فرار از خبرهای کوچک احتمالی سخن هرکس را می‌پذیریم و بعید بودن چیزی برای انسان هرگز دلیل برای غیرممکن بودن آن نیست.
- ۵۸- گزینه ۱ درست است.  
خداوند گرایش به زندگی جاوید را در وجود انسان قرار داده و او را در حالیکه مشتاق حیات ابدی است نابود نمی‌سازد «أفحببستم أنما خلقناکم عبثا و انکم الینا لا ترجعون»
- ۵۹- گزینه ۳ درست است.  
اگر جهان دیگری در کار نباشد که ظالم را به مجازات واقعی‌اش برساند و حق مظلوم را بستاند بر نظام عادلانه خداوند ایراد وارد می‌شود - اما پرونده بسیاری از اعمال حتی بعد از حیات ما نیز باز می‌ماند. -
- ۶۰- گزینه ۳ درست است.  
بلکه عامل شعور و آگاهی انسان در دنیا روح وی است و روح در برزخ به حیات خود ادامه می‌دهد که وجود شعور و آگاهی در آن را می‌رساند پس دلیل این آمدن و رفتن چه بوده و این همه سرمایه همه نشان‌دهنده حکمت الهی است.
- ۶۱- گزینه ۲ درست است.  
انسان شک در وجود معاد ندارد بلکه علت انکارش این است که او می‌خواهد بدون ترس از دادگاه قیامت در تمام عمر گناه کند - بدکاران در روز قیامت سوگند دروغ می‌خورند تا شاید خود را از مهلکه نجات دهند که اعضاء و جوارح آن‌ها شروع به سخن می‌کنند.
- ۶۲- گزینه ۱ درست است.  
سوره مزمل آیه ۱۴ - در آن روز که زمین و کوهها سخت به لرزه آیند و کوهها (چنان درهم کوبیده شوند که) به‌صورت توده‌هایی از شن نرم درآیند - در مرحله اول قیامت بساط حیات انسان و دیگر موجودات برچیده می‌شود. -
- ۶۳- گزینه ۳ درست است.  
بهشتیان خدا را سپاس می‌گویند که حزن و اندوه را از آنان زدوده است و بهشت برای آنان سرای سلامتی (دارالسلام) است یعنی هیچ نقصانی و غصه‌ای و ترسی در آن نیست -
- ۶۴- گزینه ۴ درست است.  
در این حال ناله حسرت دوزخیان بلند می‌شود و می‌گویند: ای کاش خدا را فرمان می‌بردیم و پیامبر او را اطاعت می‌کردیم - اما جنبه باطنی هرگز از بین نمی‌رود و در روح هر انسانی باقی می‌ماند.
- ۶۵- گزینه ۳ درست است.  
کسانی که پیمان الهی و سوگندهای خود را به بهای ناچیزی می‌فروشند آن‌ها بهره‌ای در آخرت نخواهند داشت و خداوند با آنها سخن نمی‌گوید - و آنگاه از ما ناخشنود است که به خود ظلم کنیم و در مسیر هلاکت خود قدم برداریم.
- ۶۶- گزینه ۱ درست است.  
با محبت الهی زندگی رنگ و بوی دیگری می‌یابد یعنی تنبل را چالاک و بخیل را بخشنده و کم طاقت را صبور می‌کند، امام خمینی (ره) فرمودند: باید مسلمانان فضای سراسر عالم را از محبت و عشق نسبت به ذات حق ... لبریز کند.
- ۶۷- گزینه ۲ درست است.  
فایده دوم نماز یعنی دوری از گناه با فایده روزه یعنی تقوا ارتباط دارد - نماز را کوچک نشماریم و نسبت به آنچه در نماز می‌گوییم و انجام می‌دهیم درک صحیح داشته باشیم.
- ۶۸- گزینه ۳ درست است.  
اگر کسی روزه ماه رمضان را عمداً نگیرد باید هم قضای آن را به‌جا آورد و هم کفاره جمع بدهد - اگر انسان هر سال یک ماه روزه بگیرد کم‌کم به جایی می‌رسد که هر کاری را که خداوند دستور داده است می‌تواند به آسانی انجام دهد.
- ۶۹- گزینه ۲ درست است.  
یک انسان عقیف خود را با ارزش‌تر از آن می‌داند که بخواهد این مقبولیت را از راه جلب توجه ظاهری به‌دست آورد - امام صادق (ع) می‌فرماید: لباس نازک و بدن‌نما نپوشید زیرا چنین لباسی نشانه سستی و ضعف دینداری فرد است.
- ۷۰- گزینه ۴ درست است.  
یکی از باران امام صادق (ع) می‌فرمایند: خداوند آراستگی و زیبایی را دوست دارد و از نپرداختن به خود و خود را ژولیده نشان دادن بدش می‌آید.
- ۷۱- گزینه ۲ درست است.  
ادیان الهی که در اصل و حقیقت یک دین هستند. همواره بر پوشش تأکید کرده‌اند و آن را لازمه دینداری شمرده‌اند.
- ۷۲- گزینه ۱ درست است.  
عفاف حالتی در انسان است که به‌وسیله آن خود را در برابر تندروی‌ها و کندروی‌ها کنترل می‌کند تا بتواند در مسیر اعتدال و میانه‌روی پیش رود. تکرار دائمی نماز در شبانه روز این آراستگی و پاکی را در طول روز حفظ می‌کند.
- ۷۳- گزینه ۲ درست است.  
اگر فرزند با نهی پدر و مادر به سفری برود که آن سفر بر او واجب نبوده است باید نماز را تمام بخواند و روزه‌اش را بگیرد. اگر چه تمامی این احکام و دستورات در جهت مصلحت ماست.

۷۴- گزینه ۳ درست است.

شراب و هر مایعی مستی آور نجس است. شیطان می‌خواهد با شراب ... از نماز باز دارد.

۷۵- گزینه ۴ درست است.

البته برای رسیدن به چنین هدف بزرگ و برتری لازم است برنامه‌ریزی کنیم - مراحل آن: تصمیم و عزم برای حرکت و عهد بستن با خدا و مراقبت و محاسبه لازم است.

### انگلیسی (Vision 1)

#### بخش اول: گرامر و لغت

۷۶- گزینه ۳ درست است.

حرف اضافه مناسب برای اشاره به سمت چپ یا راست on است.

۷۷- گزینه ۴ درست است.

وقتی فاعل و مفعول یکسان هستند از ضمائر انعکاسی استفاده می‌کنیم. ضمیر انعکاسی مناسب در اینجا yourself است.

۷۸- گزینه ۱ درست است.

now در جمله اول نشان می‌دهد که زمان مناسب، حال استمراری (ing + فعل + to be) می‌باشد. Every day در جمله دوم نشان می‌دهد که باید از زمان حال ساده استفاده کرد.

۷۹- گزینه ۳ درست است.

با توجه به مقایسه فیلم‌های آمریکایی با فیلم‌های اروپایی از صفت تفصیلی استفاده می‌کنیم چون صفت چندسیلابی است قبل از آن more استفاده می‌شود. چون صحبت در مورد صفتی است که در مورد فیلم‌های آمریکایی بحث می‌کند باید از شکل ing دار آن استفاده کرد.

۸۰- گزینه ۱ درست است.

وقتی while در جمله استفاده می‌شود فعل بلافاصله بعد از آن به صورت گذشته استمراری می‌آید و فعل بعدی به صورت گذشته ساده استفاده می‌شود.

۸۱- گزینه ۲ درست است.

با توجه به اینکه جمله شرطی است و در تمامی موارد درست است، با توجه به مفهوم جمله باید از فعل کمکی استفاده کرد که الزام را نشان می‌دهد پس must بهترین گزینه است.

۸۲- گزینه ۱ درست است.

ترجمه: ایمانش آن قدر قوی بود که به او آرامش زیادی می‌داد.

(۱) عقیده (۲) حقیقت (۳) تغییر (۴) جایزه

۸۳- گزینه ۲ درست است.

ترجمه: آیا دوست دارید برای خانواده غذای خوشمزه درست کنید؟

(۱) حمل کردن (۲) درست کردن (۳) توصیف کردن (۴) حفاظت کردن

۸۴- گزینه ۳ درست است.

ترجمه: در طول ماه رمضان من در مراسم مذهبی شرکت می‌کنم.

(۱) حافظه (۲) آزمایشگاه (۳) مراسم (۴) رصدخانه

۸۵- گزینه ۴ درست است.

ترجمه: کشورمان، ایران، همیشه توریست‌های زیادی از کشور آلمان جذب می‌کند.

(۱) احترام گذاشتن (۲) کنترل کردن (۳) مقایسه کردن (۴) جذب کردن

۸۶- گزینه ۳ درست است.

ترجمه: شانس مسافرت رفتن یکی از جذابیت‌های اصلی شغلش می‌باشد.

(۱) اختراعات (۲) مراسم (۳) جذابیت‌ها (۴) آزمایش‌ها

۸۷- گزینه ۱ درست است.

ترجمه: بعضی مردم می‌گویند، مهم نیست که پیروز شوید یا شکست بخورید.

(۱) شکست خوردن (۲) عبور کردن (۳) حل کردن (۴) دفاع کردن

۸۸- گزینه ۴ درست است.

ترجمه: لحظه‌ای که پول گرفتیم بلیط را می‌فرستیم.

(۱) استراتژی (۲) عنصر (۳) موقعیت (۴) لحظه

۸۹- گزینه ۴ درست است.

ترجمه: آن دانشمند چیزهای جالب زیادی را هنگام حل کردن مسائل ریاضی اختراع کرد.

(۱) حضور یافتن (۲) دفاع کردن (۳) اجازه دادن (۴) اختراع کردن

۹۰- گزینه ۱ درست است.

ترجمه: آخر هفته کسل کننده‌ای بود. هیچ کاری انجام ندادم.  
(۱) کسل کننده (۲) طلایی

(۳) داوطلبانه (۴) جالب

۹۱- گزینه ۳ درست است.

ترجمه: سربازان ایرانی شجاعانه به دشمن حمله کردند و تعداد زیادی از آنها را کشتند.  
(۱) به صورت امن (۲) گستاخانه (۳) شجاعانه

(۴) به صورت متفاوت

**بخش دوم: Cloze Test**

۹۲- گزینه ۲ درست است.

ترجمه: او واقعاً می‌خواست برای بازی کردن بیرون برود.  
(۱) دقیقاً (۲) واقعاً

(۳) با خوشحالی (۴) نهایتاً

۹۳- گزینه ۴ درست است.

با توجه به مفهوم جمله که علت ماندن در خانه را توضیح می‌دهد از because استفاده می‌کنیم.  
۹۴- گزینه ۱ درست است.

ترجمه: او فکر می‌کرد چه کاری در خانه انجام دهد تا سرگرم شود.  
(۱) سرگرمی (۲) ایده (۳) سفر

(۴) سروصدا

۹۵- گزینه ۲ درست است.

ترجمه: او داشت به وسایل اتاقش نگاه می‌کرد که مینا او را صدا زد.  
(۱) جستجو کردن (۲) نگاه کردن (۳) پائین را نگاه کردن

(۴) مواظبت کردن

۹۶- گزینه ۴ درست است.

ترجمه: او کتاب‌ها و بازی‌های جالبی آورد و آنها تمام غروب خواندند و بازی کردند.  
(۱) خوشمزه (۲) قوی (۳) متوسط

(۴) جالب

**بخش سوم: درک مطلب**

۹۷- گزینه ۳ درست است.

ترجمه: طبق متن، اگرچه بعضی دانشمندان بر این باورند که ربات‌های آینده قادر به انجام شغل‌ها می‌باشند، .....  
(۱) افراد پیر با این ایده مخالف هستند  
(۲) این ربات‌ها برای انسان‌ها می‌توانند خطرناک باشند  
(۳) کارشناسان دیگری وجود دارند که این‌طور فکر نمی‌کنند  
(۴) افراد دیگری وجود دارند که قبلاً چنین ربات‌هایی را درست کرده‌اند

۹۸- گزینه ۴ درست است.

ترجمه: شرکت لندن امیدوار است که به زودی رباتی می‌سازد .....  
(۱) که برای پختن تخم‌مرغ فکر می‌کند  
(۲) سطح زمین را برای افراد مسن تمیز می‌کند  
(۳) که دستورالعمل‌های ساده می‌دهد  
(۴) که به دستورات شفاهی جواب می‌دهد

۹۹- گزینه ۱ درست است.

ترجمه: کلمه employ که زیر آن خط کشیده شده است به معنی ..... می‌باشد.  
(۱) استفاده کردن (۲) کمک کردن (۳) باعث شدن (۴) دعوت کردن

(۴) دعوت کردن

۱۰۰- گزینه ۲ درست است.

ترجمه: از متن می‌فهمیم که در ربات‌های هوشمند پیشرفته .....  
(۱) دانشمندان باید با هم توافق داشته باشند  
(۲) مشکلات زیادی وجود دارد که باید بر آنها غلبه کرد  
(۳) کارشناسان راه طولانی را پشت سر گذاشته‌اند  
(۴) ما مشکلات باقی‌مانده ناچیزی داریم

**ریاضی (۱)**

۱۰۱- گزینه ۳ درست است.

$$a > 1 \Rightarrow \frac{a^2 + 2a}{a + 1} = \frac{a(a + 2)}{a + 1} > a$$

بین a و ۱ قرار ندارد.



$$a > 1 \Rightarrow \frac{a}{1} > \frac{a}{a} \Rightarrow 1 < \frac{2a}{a+1} < a$$

$$a > 1 \Rightarrow \frac{a}{1} > \frac{a^2}{a^2} \Rightarrow 1 < \frac{a^2+a}{a^2+1} < a$$

$$a > 1 \Rightarrow \frac{a^2}{1} > \frac{\sqrt{a}}{\sqrt{a}} \Rightarrow 1 < \frac{a^2+\sqrt{a}}{a+\sqrt{a}} < a$$

۱۰۲- گزینه ۴ درست است.

$a, b, c$  دنباله هندسی  $\Rightarrow b^2 = ac$

$$\frac{1}{a^2+k^2}, \frac{1}{b^2+k^2}, \frac{1}{c^2+k^2} \Rightarrow \frac{1}{(b^2+k^2)^2} = \frac{1}{a^2+k^2} \cdot \frac{1}{c^2+k^2} \not\Rightarrow b^2 = ac \quad \times$$

الف:  $\frac{1}{ak}, \frac{1}{bk}, \frac{1}{ck} \Rightarrow \frac{1}{b^2k^2} = \frac{1}{ak} \cdot \frac{1}{ck} \Rightarrow b^2k^2 = ak \cdot ck \Rightarrow b^2 = ac$  دنباله هندسی

ب:  $\frac{1}{a^2}, \frac{1}{b^2}, \frac{1}{c^2} \Rightarrow \frac{1}{b^4} = \frac{1}{a^2} \cdot \frac{1}{c^2} \Rightarrow b^4 = a^2 \cdot c^2 \Rightarrow b^2 = ac$  دنباله هندسی

پ:  $a^3, b^3, c^3 \Rightarrow (b^3)^2 = (a^3) \cdot (c^3) \Rightarrow b^6 = a^3 \cdot c^3 \Rightarrow b^2 = ac$  دنباله هندسی

۱۰۳- گزینه ۱ درست است.

$(a + \frac{1}{2})^2 = ab \Rightarrow a^2 + a + \frac{1}{4} = ab$  دنباله هندسی

$a, a + \frac{1}{2}, a + \frac{1}{12}, b$  دنباله حسابی

$$2(a + \frac{5}{12}) = a + b \Rightarrow 2a + \frac{5}{6} = a + b \Rightarrow b - a = \frac{5}{6}, b = a + \frac{5}{6}$$

$$a^2 + a + \frac{1}{4} = a(a + \frac{5}{6}) = a^2 + \frac{5}{6}a \Rightarrow a - \frac{5}{6}a = -\frac{1}{4}$$

در نتیجه:

$$\frac{1}{6}a = -\frac{1}{4} \Rightarrow a = -\frac{3}{2} \Rightarrow b = -\frac{3}{2} + \frac{5}{6} = -\frac{2}{3}$$

در نتیجه:

$$-\frac{3}{2}, -1, -\frac{2}{3} \quad q = \frac{2}{3}$$

بنابراین:

$$-\frac{3}{2}, -\frac{3}{2}, +\frac{1}{2}, -\frac{1}{12}, -\frac{2}{3} \Rightarrow -\frac{3}{2}, -\frac{13}{12}, -\frac{2}{3}$$

دنباله حسابی

$$-\frac{13}{12} - (-\frac{2}{3}) = \frac{-13+18}{12} = \frac{5}{12} = d$$

در نتیجه:

$$\frac{d}{q} = \frac{\frac{5}{12}}{\frac{2}{3}} = \frac{5}{8}$$

۱۰۴- گزینه ۲ درست است.

$$2x = a + b \Rightarrow x = \frac{a+b}{2}$$

$$y^2 = ab \Rightarrow y = \sqrt{ab}$$

$$(a-b)^2 = a^2 + b^2 - 2ab = a^2 + b^2 + 2ab - 4ab \geq 0$$

$$(a+b)^2 - 4ab \geq 0 \Rightarrow (a+b)^2 \geq 4ab \Rightarrow \frac{(a+b)^2}{4} \geq ab$$

در نتیجه:

$$\frac{a+b}{2} \geq \sqrt{ab} \Rightarrow x \geq y \text{ یا } x-y \geq 0$$

۱۰۵- گزینه ۲ درست است.

$$\cot \alpha \cdot \cos \alpha > 0 \Rightarrow \begin{cases} \cot \alpha > 0, \cos \alpha > 0 & \text{ناحیه اول} \\ \cot \alpha < 0, \cos \alpha < 0 & \text{ناحیه دوم} \end{cases}$$

یعنی انتهای کمان  $\alpha$  یا در ناحیه اول است یا در ناحیه دوم

$$\sin^2 \alpha \sqrt{\frac{1}{\sin^2 \alpha}} > \sqrt{\sin^2 \alpha + \cos^2 \alpha + 2 \sin \alpha \cos \alpha} = \sqrt{(\sin \alpha + \cos \alpha)^2}$$

هم چنین:

$$\frac{\sin^2 \alpha}{|\sin \alpha|} > |\sin \alpha + \cos \alpha| \Rightarrow \sin \alpha > |\sin \alpha + \cos \alpha|$$

در نتیجه:

و  $\sin \alpha$  هنگامی بزرگتر از  $|\sin \alpha + \cos \alpha|$  می‌تواند باشد که  $\sin \alpha$  و  $\cos \alpha$  هم علامت نباشند یعنی انتهای کمان  $\alpha$  در ناحیه دوم یا چهارم قرار دارد. با توجه به قسمت اول پاسخ باید انتهای کمان  $\alpha$  در ناحیه دوم باشد.

۱۰۶- گزینه ۱ درست است.

$$1 + \tan^2 x = (1 + \tan^2 x)(\tan^2 x - \tan^2 x + 1)$$

$$\frac{1 + \tan^2 x}{1 - \tan^2 x + \tan^2 x} = \frac{(1 + \tan^2 x)(\tan^2 x - \tan^2 x + 1)}{1 - \tan^2 x + \tan^2 x} = 1 + \tan^2 x = \frac{1}{\cos^2 x} = (\cos^2 x)^{-1}$$

۱۰۷- گزینه ۴ درست است.

$$\begin{aligned} & \sin^2 x \left(1 + \frac{\cos x}{\sin x}\right) + \cos^2 x \left(1 + \frac{\sin x}{\cos x}\right) \\ &= \sin^2 x + \sin^2 x \cos x + \cos^2 x + \cos^2 x \sin x \\ &= \sin^2 x (\sin x + \cos x) + \cos^2 x (\cos x + \sin x) \\ &= (\sin x + \cos x)(\sin^2 x + \cos^2 x) = \sin x + \cos x = \frac{3}{5} \end{aligned}$$

۱۰۸- گزینه ۴ درست است.

$$\tan(\hat{B} + 40^\circ) = \frac{1}{\tan(\hat{C} + 40^\circ)} = \cot(\hat{C} + 40^\circ) = \tan(90^\circ - \hat{C} - 40^\circ)$$

$$\tan(\hat{B} + 40^\circ) = \tan(50^\circ - \hat{C}) \Rightarrow \hat{B} + 40^\circ = 50^\circ - \hat{C} \Rightarrow \hat{B} + \hat{C} = 10^\circ$$

$$\hat{A} = 180^\circ - 10^\circ = 170^\circ$$

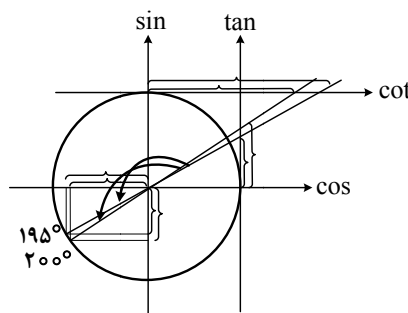
در نتیجه:

بنابراین:

۱۰۹- گزینه ۳ درست است.

با توجه به شکل:

$$\begin{aligned} \sin 200^\circ &< \sin 195^\circ \\ \cos 200^\circ &> \cos 195^\circ \\ \tan 200^\circ &> \tan 195^\circ \\ \cot 200^\circ &< \cot 195^\circ \end{aligned}$$



۱۱۰- گزینه ۱ درست است.

راه حل اول:

$$(2537 - 2530)(2537 + 2530) - 7^2$$

$$7(5067) - 7^2 = 35469 - 49 = 35420$$

$$2537^2 - (2530^2 + 7^2) = 2537^2 - [(2530 + 7)^2 - 2 \times 2530 \times 7]$$

$$2537^2 - 2537^2 + 5060 \times 7 = 35420$$

راه حل دوم:

۱۱۱- گزینه ۲ درست است.

$$4x^f y^f + 4x^f y + x^f - y^f = (2x^f y + x^f)^2 - y^f$$

$$= (2x^f y + x^f - y^f)(2x^f y + x^f + y^f)$$

۱۱۲- گزینه ۱ درست است.

$$6x^2 - x - 2 = (3x - 2)(2x + 1) \Rightarrow \begin{cases} ax + b = 3x - 2 \Rightarrow a = 3, b = -2 \\ ax + b = 2x + 1 \Rightarrow a = 2, b = 1 \end{cases}$$

$$3x - 2 = 0 \Rightarrow x = \frac{2}{3} \Rightarrow 2\left(\frac{2}{3}\right)^2 - 5\left(\frac{2}{3}\right) + c = 0 \Rightarrow -\frac{22}{9} + c = 0 \Rightarrow c = \frac{22}{9}$$

$$2x + 1 = 0 \Rightarrow x = -\frac{1}{2} \Rightarrow 2\left(-\frac{1}{2}\right)^2 - 5\left(-\frac{1}{2}\right) + c = 0 \Rightarrow \frac{1}{2} + \frac{5}{2} + c = 0 \Rightarrow c = -3$$

$$a = 3, b = -2, c = \frac{22}{9} \Rightarrow a + b + c = \frac{31}{9} \quad \text{در گزینه‌ها نیست}$$

بنابراین:

$$a = 2, b = 1, c = -3 \Rightarrow a + b + c = 0 \quad \text{گزینه ۱ درست است}$$

۱۱۳- گزینه ۳ درست است.

$$b = 0, ax^2 + bx + c = 0 \quad \text{دو ریشه قرینه هم باشد:}$$

شرط آن که در معادله درجه دوم

$$m^2 - 2 = 0 \Rightarrow m^2 = 2 \Rightarrow m = \pm\sqrt{2}$$

بنابراین:

$$4x^2 + m + 1 = 0 \Rightarrow 4x^2 = -m - 1$$

در این صورت:

$$m = \sqrt{2} \Rightarrow 4x^2 = -\sqrt{2} - 1 \quad \text{غیر قابل قبول}$$

در نتیجه:

$$m = -\sqrt{2} \Rightarrow 4x^2 = -(-\sqrt{2}) - 1 = \sqrt{2} - 1 \quad \text{قابل قبول}$$

۱۱۴- گزینه ۲ درست است.

$$mx^2 + 3x + 1 = 2x^2 - (m+1)x + 4 \Rightarrow (m-2)x^2 + (4+m)x - 3 = 0$$

$$\Delta = (4+m)^2 + 12(m-2) > 0$$

$$m^2 + 8m + 16 + 12m - 24 > 0 \Rightarrow m^2 + 20m - 8 > 0 \Rightarrow m = \frac{-10 \pm \sqrt{100 + 8}}{1}$$

در نتیجه:

$$m = -10 + \sqrt{108} = -10 + 6\sqrt{3}$$

بنابراین:

$$m = -10 - \sqrt{108} = -10 - 6\sqrt{3}$$

$$m^2 + 20m - 8 > 0 \Rightarrow m < -10 - 6\sqrt{3} \quad \text{یا} \quad m > -10 + 6\sqrt{3}$$

$$m < -10 - 10/39 \quad \text{یا} \quad m > 0/39$$

۱۱۵- گزینه ۳ درست است.

$$1 - \sqrt{2} < 0 \Rightarrow |1 - \sqrt{2}| = \sqrt{2} - 1$$

$$\sqrt{2} - \sqrt{3} < 0 \Rightarrow |\sqrt{2} - \sqrt{3}| = \sqrt{3} - \sqrt{2}$$

$$1 - 2\sqrt{3} < 0 \Rightarrow |1 - 2\sqrt{3}| = 2\sqrt{3} - 1$$

$$\sqrt{3} - 2 < 0 \Rightarrow |\sqrt{3} - 2| = 2 - \sqrt{3}$$

$$\sqrt{3} - \sqrt{2} > 0 \Rightarrow |\sqrt{3} - \sqrt{2}| = \sqrt{3} - \sqrt{2}$$

$$|1 - \sqrt{2}| - |\sqrt{2} - \sqrt{3}| - |1 - 2\sqrt{3}| - |\sqrt{3} - 2| + 2|\sqrt{3} - \sqrt{2}| =$$

$$\sqrt{2} - 1 - (\sqrt{3} - \sqrt{2}) - (2\sqrt{3} - 1) - (2 - \sqrt{3}) + 2(\sqrt{3} - \sqrt{2}) =$$

در نتیجه:

$$\cancel{\sqrt{2}} - 1 - \cancel{\sqrt{3}} + \cancel{\sqrt{2}} - 2\sqrt{3} + 1 - 2 + \sqrt{3} + 2\sqrt{3} - 2\sqrt{2} = -2$$

۱۱۶- گزینه ۴ درست است.

$$x=1, y=0, 2, 4, \dots$$

الف: تابع نیست:

$$\begin{cases} x-4 \geq 0 \Rightarrow x \geq 4 \\ 4-x \geq 0 \Rightarrow x \leq 4 \end{cases} \Rightarrow D_f = \{4\} \Rightarrow x=4 \Rightarrow y=0 \Rightarrow f = \{(4, 0)\}$$

ب: تابع است:

مجموعه تک‌عضوی تابع است.

$$|x-1| + |y+2| = 0 \Rightarrow$$

پ: تابع است:

$$|x-1| = 0 \Rightarrow x=1, |y+2| = 0 \Rightarrow y=-2 \Rightarrow f = \{(1, -2)\}$$

مجموعه تک‌عضوی تابع است.

$$x=2 \Rightarrow y=0, y=4$$

ت: تابع نیست زیرا

۱۱۷- گزینه ۱ درست است.

	-۴	۱
$ x-1  +  x+4 $	$-x+1-x-4=5$ $-2x-5=5$ $-2x=10$ $x=-5$  قابل قبول	$-x+1+x+4=5$ $5=5$  قابل قبول
	$ -4-1 =5$ قابل قبول	$ 1+4 =5$ قابل قبول

در بازه  $(1, +\infty)$  جواب  $x=1$  قابل قبول است.

۱۱۸- گزینه ۴ درست است.

$$(-1, 1) \in f, (a, -1) \in f \Rightarrow \frac{y-1}{x+1} = \frac{-1-1}{a+1} \Rightarrow (a+1)y - a - 1 = -2x - 2$$

$$\begin{cases} y = \frac{-2}{a+1}x + \frac{a-1}{a+1} \\ y = -2x + b \end{cases} \Rightarrow \begin{cases} -\frac{2}{a+1} = -2 \Rightarrow -2a - 2 = -2 \Rightarrow a = 0 \\ \frac{a-1}{a+1} = b \Rightarrow b = -1 \end{cases}$$

بنابراین:

$$f(a-b) = f(0 - (-1)) = f(1) = -2(1) + (-1) = -3$$

در نتیجه:

۱۱۹- گزینه ۳ درست است.

$$f(2) = -1 \Rightarrow f(f(2)) = f(-1) = 1$$

$$f(-2) = 1 \Rightarrow f(f(-2)) = f(1) = 2$$

$$f(0) = 0 \Rightarrow f(f(0)) = f(0) = 0$$

$$f(f(-2)) + 2f(f(2)) + 3f(f(0)) = 2 + 2(1) + 3(0) = 4$$

در نتیجه:

۱۲۰- گزینه ۲ درست است.

$$\left. \begin{aligned} x - |x| \geq 0 &\Rightarrow x \geq |x| \Rightarrow x \geq 0 \\ x^2(4-x^2) > 0 &\Rightarrow x^2 > 0 \Rightarrow x \neq 0 \\ 4-x^2 > 0 &\Rightarrow -2 < x < 2 \end{aligned} \right\} \cap \Rightarrow 0 < x < 2$$

۱۲۱- گزینه ۲ درست است.

$$P(4, 3) = \frac{4!}{(4-3)!} = 24$$

الف: هر سه حرف متمایز باشد یعنی: ب، ا، د، ن

ب: دو حرف یکسان باشد.

$$\begin{array}{|c|} \hline 1 \\ \hline 1 \\ \hline 3 \\ \hline \end{array} 1 \times 1 \times 3 = 3$$

$$\begin{array}{|c|} \hline 1 \\ \hline 3 \\ \hline 1 \\ \hline \end{array} 1 \times 3 \times 1 = 3$$

$$\begin{array}{|c|} \hline 3 \\ \hline 1 \\ \hline 1 \\ \hline \end{array} 3 \times 1 \times 1 = 3$$

مثلاً «آ» و «آ»، به همراه یکی از دو حرف متمایز از ۳ حرف

در نتیجه:  $3 \times 3 = 9$

و به طریق مشابه برای دو حرف «ب»:

در نتیجه:  $3 \times 3 = 9$   
 $24 + 9 + 9 = 42$

۱۲۲- گزینه ۲ درست است.

ارقام مورد استفاده: ۰, ۱, ۲, ۳, ۵, ۶, ۸, ۹

$$\begin{array}{|c|} \hline 7 \\ \hline 6 \\ \hline 5 \\ \hline 1 \\ \hline \end{array}$$

عدد  $7 \times 6 \times 5 \times 1 = 210$

$$\begin{array}{|c|} \hline 6 \\ \hline 6 \\ \hline 5 \\ \hline 3 \\ \hline \end{array}$$

عدد  $6 \times 6 \times 5 \times 3 = 540$

$\Rightarrow 210 + 540 = 750$  عدد

۱۲۳- گزینه ۴ درست است.

$$n + \frac{3n!}{(n-n+4)!} = \frac{n!}{(n-n+2)!(n-2)!} + \frac{n!}{8} - 5$$

$$n + \frac{3n!}{4!} = \frac{n!}{2(n-2)!} + \frac{n!}{8} - 5$$

بنابراین:

$$\frac{(n-2)!(n-1)n}{(n-2)!2} = n+5 \Rightarrow n^2 - n = 2n+10 \Rightarrow n^2 - 3n - 10 = 0$$

در نتیجه:

$$(n-5)(n+2) = 0 \Rightarrow \begin{cases} n=5 & \text{قابل قبول} \\ n=-2 & \text{غیر قابل قبول} \end{cases}$$

$$\frac{P(5,2)}{C(5,3)} = \frac{\frac{5!}{(5-2)!}}{\frac{5!}{(5-3)!3!}} = \frac{2!3!}{3!} = 2$$

بنابراین:

۱۲۴- گزینه ۳ درست است.

بخش عددی      بخش حرفی

$$\begin{array}{|c|} \hline 4 \\ \hline 4 \\ \hline 3 \\ \hline \end{array}$$

$$\begin{array}{|c|} \hline 4 \\ \hline 3 \\ \hline 2 \\ \hline 1 \\ \hline \end{array}$$

ارقام زوج: ۰, ۲, ۴, ۶, ۸

$$4 \times 4 \times 3 \times 4 \times 3 \times 2 \times 1 \times 2! = 48 \times 24 \times 2 = 2^8 \times 3^2$$

۱۲۵- گزینه ۱ درست است.

هر ۴ مورد متغیر کمی پیوسته‌اند.

۱۲۶- گزینه ۳ درست است.

اعداد روی تاس: ۱, ۲, ۳, ۴, ۵, ۶

$$A' = \{(2, 1), (3, 2), (4, 3), (5, 4), (6, 5), (1, 2), (2, 3), (3, 4), (4, 5), (5, 6)\}$$

(پیشامد اینکه عدد روآمده یک تاس یک واحد بیشتر از عدد روآمده تاس دیگر باشد).

$$n(A') = 10, \quad n(S) = 36$$

در نتیجه:

$$\left( \begin{array}{c} \square \\ 6 \end{array} \begin{array}{c} \square \\ 6 \end{array} \right) = 6 \times 6 = 36$$

$$P(A') = \frac{n(A')}{n(S)} = \frac{10}{36} = \frac{5}{18} \Rightarrow P(A) = 1 - P(A') = 1 - \frac{5}{18} = \frac{13}{18}$$

۱۲۷- گزینه ۳ درست است.

۱۲۸- گزینه ۱ درست است.

$$C(7, 4) = \frac{7!}{4!3!} = \frac{5 \times 6 \times 7}{6} = 35 = n(s)$$

$$C(6, 3) = \frac{6!}{3!3!} = \frac{4 \times 5 \times 6}{6} = 20 = n(A)$$

زیرا با اضافه کردن حرف a به حروف هر یک از کارت‌ها، کارت‌هایی ۴ حرفی به دست می‌آید که حتماً شامل حرف a است.

$$P(A) = \frac{n(A)}{n(S)} = \frac{20}{35} = \frac{4}{7}$$

بنابراین:

۱۲۹- گزینه ۴ درست است.

۱۳۰- گزینه ۳ درست است.

فقط قسمت «ت» نادرست است.

### زیست‌شناسی (۱)

۱۳۱- گزینه ۴ درست است.

نورون‌ها، یاخته‌های اصلی بافت عصبی هستند. یاخته‌های عصبی یاخته‌های ماهیچه را تحریک می‌کنند تا منقبض شوند. این یاخته‌ها پیام عصبی را در یک جهت هدایت می‌کنند.

صفحه ۱۹ کتاب دهم

۱۳۲- گزینه ۱ درست است.

دو نوع سرلاد پسین در گیاهان دو لپه‌ای وجود دارد که عبارتند از: بن لاد چوب پنبه‌ساز و بن لاد آوندساز. نتیجه فعالیت سرلادهای نخستین، افزایش طول و تا حدودی عرض ساقه است.

صفحات ۱۰۶ - ۱۰۳ کتاب دهم

۱۳۳- گزینه ۳ درست است.

در مرحله ۵/۳ ثانیه‌ای، انقباض بطن‌ها صورت می‌گیرد و دریچه‌های ابتدای سرخرگ‌های آئورت و ششی بازمی‌گردند.

صفحه ۶۱ کتاب دهم

۱۳۴- گزینه ۱ درست است.

در منطقه لان، دیواره یاخته نرم آکنه‌ای نازک مانده است.

صفحه ۹۴ کتاب دهم

۱۳۵- گزینه ۴ درست است.

مقدار هوایی را که پس از یک دم عمیق و با یک بازدم عمیق می‌توان از شش‌ها خارج کرد، ظرفیت حیاتی نام دارد. ظرفیت حیاتی جزئی از ظرفیت تام محسوب می‌شود.

صفحه ۴۹ کتاب دهم

۱۳۶- گزینه ۱ درست است.

ادارار تولید شده از لگنچه به سمت میزنای هدایت می‌شود. هر کلیه از حدود یک میلیون گردبزه تشکیل شده است. در بخش مرکزی هر کلیه، تعدادی ساختار هرمی شکل وجود دارد.

صفحات ۸۱ - ۸۰ کتاب دهم

- ۱۳۷- گزینه ۲ درست است.  
سرلاد نخستین، علاوه بر جوانه‌ها، در فاصله بین دو گره ساقه نیز وجود دارد. سرلادهای موجود در انتهای ریشه توسط بخش انگشتانه ماندنی پوشیده می‌شوند.  
صفحات ۱۰۴ - ۱۰۳ کتاب دهم
- ۱۳۸- گزینه ۲ درست است.  
بافت پیوندی متراکم همانند بافت پیوندی سست، رشته‌های کلاژن دارد. باخته‌های بافت چربی، تک هسته‌ای هستند. یکی از ویژگی‌های باخته‌های ماهیچه‌ای قلب، ارتباط آن‌ها از طریق صفحات بینابینی است.  
صفحات ۱۷ و ۶۰ کتاب دهم
- ۱۳۹- گزینه ۳ درست است.  
صفرآ آنزیم ندارد. لوزالمعده مقدار زیادی بیکربنات سدیم تولید می‌کند. باخته‌های پوشش مخاط روده بزرگ، آنزیم ترشح نمی‌کنند.  
صفحات ۲۶ و ۳۲ کتاب دهم
- ۱۴۰- گزینه ۱ درست است.  
رسوب بلورهای اوریک اسید در مفاصل باعث بیماری نقرس می‌شود. این ماده، انحلال‌پذیری زیادی در آب ندارد.  
صفحه ۸۷ کتاب دهم
- ۱۴۱- گزینه ۲ درست است.  
امروزه بشر نمی‌تواند، هر نوع باخته سرطانی را در مراحل اولیه شناسایی و نابود کند و همه بیماری‌های ارثی و مرگ‌آور را مهار نماید.  
صفحات ۱۲ - ۲ کتاب دهم
- ۱۴۲- گزینه ۲ درست است.  
کیلومیکرون‌ها با روش برون‌رانی، گلوکز با انتشار تسهیل شده و یون‌های سدیم و پتاسیم از طریق پروتئین‌های انتقال دهنده سدیم - پتاسیم جا به جا می‌شوند.  
صفحه ۳۱ کتاب دهم
- ۱۴۳- گزینه ۳ درست است.  
چینه‌دان، بخش حجیم انتهای مری است. در کرم خاکی، معده وجود ندارد.  
صفحه ۳۷ کتاب دهم
- ۱۴۴- گزینه ۴ درست است.  
باخته‌های سخت آکنه‌ای، دیواره پسین ضخیم و چوبی دارند. چوبی شدن دیواره، اغلب سبب مرگ پروتوپلاست می‌شود.  
صفحات ۱۰۳ - ۱۰۲ کتاب دهم
- ۱۴۵- گزینه ۳ درست است.  
ریزوبیوم، نوعی باکتری تثبیت کننده نیتروژن است، اما توانایی انجام فتوسنتز را ندارد. این باکتری، در گرهک ریشه گیاهان تیره پروانه‌واران زندگی می‌کند. سیانوباکتری‌ها نوع دیگری از باکتری‌های فتوسنتز کننده هستند.  
صفحات ۱۱۵ - ۱۱۴ کتاب دهم
- ۱۴۶- گزینه ۴ درست است.  
پوست درخت شامل بُن‌لاد چوب پنبه‌ساز، چوب پنبه، نرم آکنه و آبکش پسین است.  
صفحات ۱۰۷ - ۱۰۶ کتاب دهم
- ۱۴۷- گزینه ۳ درست است.  
با انباشت ساکارز و یون‌های  $K^+$ ,  $Cl^-$  در باخته نگهبان، پتانسیل آب باخته‌ها کاهش می‌یابد و آب از باخته‌های مجاور به باخته‌های نگهبان روزه‌ها وارد و در نتیجه روزه‌ها باز می‌شوند. در هنگام تورژانس باخته‌ها، دیواره پستی آن‌ها بیشتر منبسط می‌گردد.  
صفحات ۱۲۱ - ۱۲۰ کتاب دهم
- ۱۴۸- گزینه ۳ درست است.  
در یک فرد سالم، با کوتاه شدن طول تارهای ماهیچه‌ای بطن‌ها، خون قلب از طریق دریچه‌های ابتدای سرخرگ‌ها خارج می‌شود.  
صفحات ۵۸ - ۵۷ کتاب دهم
- ۱۴۹- گزینه ۱ درست است.  
بیشتر نرم‌تنان، سامانه گردشی باز دارند. ساده‌ترین گردش خون بسته در کرم خاکی دیده می‌شود. گردش ساده خون مخصوص ماهی‌ها و نوزاد دوزیستان است.  
صفحه ۷۷ کتاب دهم
- ۱۵۰- گزینه ۴ درست است.  
بخش آلی خاک یا گیاخاک، به طور عمده از بقایای جانداران و به ویژه اجزای در حال تجزیه آن‌ها تشکیل شده است.  
صفحه ۱۱۰ کتاب دهم
- ۱۵۱- گزینه ۱ درست است.  
در دیسه‌های باخته‌های بخش خوراکی سیب‌زمینی، به مقدار فراوانی نشاسته ذخیره شده است.  
صفحه ۹۶ کتاب دهم

۱۵۲- گزینه ۳ درست است.

گستره حیات، از یاخته شروع می‌شود و به زیست کره ختم می‌شود.

صفحه ۵ کتاب دهم

۱۵۳- گزینه ۱ درست است.

لیسه و حلزون، برای تنفس از شش استفاده می‌کنند. در کرم‌های پهن و هیدر، گازها می‌توانند مستقیماً بین یاخته‌ها و محیط مبادله گردند. صفحات ۵۴ - ۵۲ کتاب دهم

۱۵۴- گزینه ۳ درست است.

به دنبال کاهش pH خون، یون‌های  $H^+$  به درون گردیزه‌ها ترشح می‌شوند و در پی افزایش pH خون، یون بیکربنات بیشتری دفع می‌گردد. هورمون ضد ادراری توسط غده زیر مغزی تولید نمی‌شود.

صفحات ۸۷ - ۸۶ کتاب دهم

۱۵۵- گزینه ۳ درست است.

در گیاهان، تغییرات مقدار نور، دما، رطوبت و کربن دی‌اکسید از مهم‌ترین عوامل محیطی مؤثر بر حرکات روزنه‌های هوایی است. مقدار آب گیاه و هورمون‌های گیاهی، از عوامل درونی مهم هستند. افزایش مقدار نور، دما و کاهش کربن دی‌اکسید، در حد معینی می‌تواند باعث باز شدن روزنه‌های گیاهان شود.

صفحه ۱۲۱ کتاب دهم

۱۵۶- گزینه ۴ درست است.

فاصله یاخته‌های پوششی در مویرگ‌های مغز استخوان، جگر و طحال بسیار زیاد است. مویرگ‌های شش‌ها و بافت چربی از نوع پیوسته هستند. فاصله بیشتر یاخته‌های بدن تا مویرگ‌ها، حدود ۲۰ میکرومتر است.

صفحه ۶۶ کتاب دهم

۱۵۷- گزینه ۱ درست است.

هموگلوبین از چهار زنجیره پلی پپتیدی تشکیل شده است. یون هیدروژن می‌تواند به هموگلوبین بپیوندد و به همین علت، هموگلوبین مانع اسیدی شدن خون می‌شود. کربن مونواکسید، پس از اتصال به هموگلوبین، به آسانی از آن جدا نمی‌شود.

صفحه ۴۵ کتاب دهم

۱۵۸- گزینه ۴ درست است.

مخاط مژک‌دار در نایزک مبادله‌ای به پایان می‌رسد. در ابتدای نای در پوش برچاکنای وجود دارد. نای در انتهای خود، ابتدا به دو نایزه تقسیم می‌شود. صفحات ۴۳ - ۴۲ کتاب دهم

۱۵۹- گزینه ۳ درست است.

فرایند برون‌رانی با تشکیل کیسه‌های غشایی همراه است و به انرژی ATP نیاز دارد. در فرایند انتقال فعال، پروتئین‌های غشا با صرف انرژی، ماده‌ای را برخلاف شیب غلظت منتقل می‌کنند.

صفحه ۱۶ کتاب دهم

۱۶۰- گزینه ۱ درست است.

بعضی یاخته‌های روپوستی در اندام‌های هوایی گیاه، به یاخته‌های نگهبان روزنه، کرک و یاخته‌های ترشعی تمایز می‌یابند. صفحه ۱۰۰ کتاب دهم

۱۶۱- گزینه ۴ درست است.

رنگ زرد یا نارنجی ریشه هویج و رنگ قرمز میوه گوجه‌فرنگی مربوط به رنگ دیسه‌هاست و آنتوسیانین مربوط به ریشه چغندر قند و کلم بنفش در کریچه‌ها ذخیره می‌شوند.

صفحات ۹۶ - ۹۵ کتاب دهم

۱۶۲- گزینه ۲ درست است.

کمبود پروتئین‌های خون و افزایش فشار خون درون سیاهرگ‌ها می‌تواند باعث ایجاد حالت خیز شود. در هنگام دم، فشار از روی سیاهرگ‌های نزدیک قلب برداشته می‌شود و درون آن‌ها فشار مکشی ایجاد می‌شود که خون را به سمت بالا می‌کشد. بیشتر بودن فشار اسمزی نسبت به فشار تراوشی باعث بازگشت توده‌ای مواد به مویرگ‌ها می‌شود.

صفحه ۶۸ کتاب دهم

۱۶۳- گزینه ۲ درست است.

در بعضی از ماهیان (ماهیان غضروفی)، غدد راست روده‌ای محلول نمک بسیار غلیظ را به روده ترشح می‌کند.

صفحه ۸۹ کتاب دهم

۱۶۴- گزینه ۳ درست است.

کرم کدو فاقد دستگاه گوارش است. پارامسی در انتهای حفره دهانی خود کریچه غذایی دارد. کرم خاکی دارای لوله گوارش است. صفحات ۳۷ - ۳۶ کتاب دهم



۱۶۵- گزینه ۳ درست است.  
 بعضی آلکالوئیدها، اعتیاد آورند. بعضی از یاخته‌های گیاهی (سخت آکنه‌ای)، دیوارهٔ پسین دارند. در تقسیم یاختهٔ گیاهی، بعد از تقسیم هسته، تیغهٔ میانی تشکیل می‌شود.

صفحات ۹۸ - ۹۲ زیست دهم

۱۶۶- گزینه ۲ درست است.

کودهای شیمیایی به سرعت کمبود مواد مغذی خاک را جبران می‌کنند. مصرف بیش از حد این کودهای شیمیایی می‌تواند آسیب‌های زیادی را به خاک و محیط زیست وارد و بافت خاک را تخریب کند.

صفحه ۱۱۲ کتاب دهم

۱۶۷- گزینه ۳ درست است.

عامل داخلی برای جذب ویتامین B<sub>۱۲</sub> در رودهٔ باریک ضروری است. این ویتامین در تولید گویچه‌های قرمز در مغز استخوان نقش دارد و به روش درون بری جذب می‌شود.

صفحات ۳۲ - ۲۶ کتاب دهم

۱۶۸- گزینه ۴ درست است.

گویچه‌های سفید، ضمن گردش در خون، در بافت‌های مختلف بدن پراکنده می‌شوند و نقش اصلی آن‌ها، دفاع از بدن در برابر عوامل خارجی است.

صفحه ۷۴ کتاب دهم

۱۶۹- گزینه ۱ درست است.

یاخته‌های نوع سنگفرشی، از فراوان‌ترین یاخته‌های دیوارهٔ حبابک‌های تنفسی هستند.

صفحهٔ ۴۴ کتاب دهم

۱۷۰- گزینه ۳ درست است.

بعضی از سیانوباکتری‌ها می‌توانند علاوه بر فتوسنتز، تثبیت نیتروژن را هم انجام دهند. ریزوبیوم‌ها، توانایی انجام فتوسنتز را ندارند. گیاهان انگل، همه یا بخشی از آب و مواد غذایی خود را از گیاهان فتوسنتز کننده دریافت می‌کنند.

صفحات ۱۱۶ - ۱۱۵ کتاب دهم

۱۷۱- گزینه ۱ درست است.

در مرحلهٔ اول، قند و مواد آلی در محل منبع، به روش انتقال فعال وارد یاخته‌های آبکشی می‌شوند. این عمل، بارگیری آبکشی نام دارد.

صفحه ۱۲۳ کتاب دهم

۱۷۲- گزینه ۲ درست است.

لنفوسیت‌ها از یاخته‌های بنیادی لنفوئیدی منشأ می‌گیرند. لنفوسیت‌ها و منوسیت‌ها هستهٔ یک قسمتی دارند.

صفحات ۷۲ و ۷۴ کتاب دهم

۱۷۳- گزینه ۳ درست است.

بعضی آوندهای چوبی از یاخته‌های دوکی شکل دراز به نام نایدیس (تراکئید) ساخته شده‌اند. این یاخته‌ها وظیفهٔ هدایت شیرهٔ خام را برعهده دارند و دیوارهٔ آن‌ها چوبی گردیده است.

صفحه ۱۰۲ کتاب دهم

۱۷۴- گزینه ۱ درست است.

به دنبال انقباض دیافراگم و انقباض ماهیچه‌های ناحیهٔ گردن، حجم قفسهٔ سینه افزایش می‌یابد.

صفحه ۴۷ کتاب دهم

۱۷۵- گزینه ۴ درست است.

گیاه آژولا، برای تقویت مزارع برنج به تالاب‌های شمالی وارد شد. گیاه گونرا با سیانوباکتری‌ها رابطهٔ هم‌زیستی برقرار می‌کند.

صفحه ۱۱۵ کتاب دهم

۱۷۶- گزینه ۴ درست است.

برخی از سخت‌پوستان، غدد شاخکی دارند. بیشتر کرم‌های حلقوی، سامانهٔ دفعی متانفریدی دارند. سامانه دفعی در پلاناریا، از نوع پروتونفریدی است.

صفحات ۸۹ - ۸۸ کتاب دهم

۱۷۷- گزینه ۲ درست است.

این قارچ‌ها درون ریشه یا به صورت غلافی در سطح ریشه زندگی می‌کنند. پیکر رشته‌ای و بسیار ظریف قارچ‌ها، نسبت به ریشهٔ گیاه با سطح بیشتری از خاک در تماس است و می‌تواند مواد معدنی بیشتری را جذب نماید.

صفحه ۱۱۴ کتاب دهم

۱۷۸- گزینه ۱ درست است.

در باز شدن روزنه‌های هوایی برگ‌ها، عوامل محیطی هم مؤثر هستند. تعریق، حاصل افزایش فشار ریشه‌ای است. در عرض ریشه، انتقال آب و مواد محلول معدنی به سه روش صورت می‌گیرد.

صفحات ۱۲۲ - ۱۱۸ کتاب دهم

۱۷۹- گزینه ۴ درست است.

اصلی ترین یاخته‌های آوند چوبی، غیرزنده هستند.

صفحات ۱۰۲ - ۱۰۱ کتاب دهم

۱۸۰- گزینه ۳ درست است.

پوستک در برگ‌های خرزهره ضخیم است و روزنه‌های آن در فرورفتگی‌های غارمانندی قرار می‌گیرند.

صفحات ۱۰۸ - ۱۰۷ کتاب دهم

### فیزیک (۱)

۱۸۱- گزینه ۳ درست است.

متن کتاب درسی

۱۸۲- گزینه ۳ درست است.

$$\rho_{\text{مخلوط}} = \frac{m}{v} = \frac{450}{500} = 0,9 \frac{\text{g}}{\text{cm}^3}$$

$$\rho_{\text{مخلوط}} = \frac{\rho_1 v_1 + \rho_2 v_2}{v_1 + v_2} \Rightarrow 0,9 = \frac{0,76v_1 + 1,04(500 - v_1)}{500} \Rightarrow$$

$$450 = 0,76v_1 + 520 - 1,04v_1 \Rightarrow 0,28v_1 = 70 \Rightarrow v_1 = 250 \text{ cm}^3$$

$$\frac{v_1}{v} = \frac{250}{500} = \frac{50}{100}$$

۱۸۳- گزینه ۱ درست است.

$$36 \frac{\text{km}}{\text{h}} = 10 \frac{\text{m}}{\text{s}} = 10^4 \frac{\text{mm}}{\text{s}}$$

۱۸۴- گزینه ۱ درست است.

$$\rho_{\text{جسم}} = \frac{m}{v} = \frac{60}{5,75} \frac{\text{g}}{\text{cm}^3}$$

$$\rho = \frac{m_1 + m_2}{v_1 + v_2} \Rightarrow \frac{60}{5,75} = \frac{60}{\frac{m_1}{\rho_1} + \frac{m_2}{\rho_2}} \Rightarrow \frac{60}{5,75} = \frac{60}{\frac{(60 - m_2)}{9} + \frac{m_2}{20}}$$

$$\Rightarrow \frac{60}{5,75} = \frac{60}{\frac{1200 - 20m_2 + 9m_2}{180}} \Rightarrow \frac{60}{5,75} = \frac{10800}{1200 - 11m_2}$$

$$\Rightarrow \frac{1}{5,75} = \frac{180}{1200 - 11m_2} \Rightarrow 1200 - 11m_2 = 1035$$

$$\Rightarrow 165 = 11m_2 \Rightarrow m_2 = 15 \text{ g}$$

$$\frac{m_2}{m} = \frac{15}{60} = \frac{1}{4} = 25\%$$

۱۸۵- گزینه ۴ درست است.

$$\rho_{\text{مخلوط}} = \frac{m_1 + m_2}{v_1 + v_2} = \frac{\rho_1 v_1 + \rho_2 v_2}{v_1 + v_2} = \frac{\rho v + \frac{5}{4} \rho \times \frac{4}{5} v}{v + \frac{4}{5} v} = \frac{2\rho v}{\frac{9}{5} v}$$

$$\text{مخلوط} \Rightarrow \rho = \frac{10}{9} \rho$$

۱۸۶- گزینه ۲ درست است.

$$m = 15 \times 4 / 86 = 72 / 9 \text{ گرم} = 72900 \text{ میلی گرم}$$

$$\Rightarrow m = 72900 \div 200 = 364 / 5 \text{ قیراط}$$

۱۸۷- گزینه ۲ درست است.

خطا در حد  $10 \text{ یا } 0 / 0 \text{ kg}$  گرم است.

۱۸۸- گزینه ۲ درست است.

$$E_2 = \frac{9}{10} E_1 \Rightarrow \frac{1}{2} m v^2 = \frac{9}{10} (mgh + \frac{1}{2} m v_0^2)$$

$$\Rightarrow \frac{1}{2} \times 36 = \frac{9}{10} (10 \times 1 / 8 + \frac{1}{2} v_0^2) \Rightarrow 18 = \frac{9}{10} (18 + \frac{1}{2} v_0^2)$$

$$20 = 18 + \frac{1}{2} v_0^2 \Rightarrow v_0 = 2 \frac{m}{s}$$

۱۸۹- گزینه ۱ درست است.

متن کتاب درسی

۱۹۰- گزینه ۱ درست است.

$$E_2 = E_1 \Rightarrow mgh + \frac{1}{2} m v^2 = \frac{1}{2} m v_0^2$$

$$\Rightarrow 10h + \frac{1}{2} (20)^2 = \frac{1}{2} (40)^2 \Rightarrow 10h = 800 - 200 = 600 \Rightarrow h = 60 \text{ متر}$$

۱۹۱- گزینه ۲ درست است.

$$f_k = \mu_k N = \mu_k (mg - F \sin 53^\circ) = \frac{1}{4} (50 - 50 \times 0 / 8) = 2 / 5 N$$

$$w = F \cdot d \cdot \cos \theta - F_k \cdot d = 50 \times 5 \times 0 / 6 - 2 / 5 \times 5 = 137 / 5 J$$

$$\Delta k = W = 137 / 5 J$$

۱۹۲- گزینه ۴ درست است.

$$k_2 + mgh = k_1 \Rightarrow 120 + 4 \times 10 \times h = 1400$$

$$\Rightarrow 40h = 1280 \Rightarrow h = 32 \text{ متر}$$

۱۹۳- گزینه ۴ درست است.

$$U_e = \frac{1}{2} m v_0^2 + mgh = \text{تمام انرژی مکانیکی که وزنه از دست داده} = \text{انرژی ذخیره شده در فنر}$$

$$h = 25 + 5 = 30 \text{ cm} = 0 / 3 \text{ m}$$

$$\Rightarrow U_e = \frac{1}{2} m v_0^2 + mgh = \frac{1}{2} \times 0 / 5 \times 4 + 0 / 5 \times 10 \times 0 / 3 = 1 + 1 / 5 = 2 / 5 J$$

۱۹۴- گزینه ۱ درست است.

برای انتقال افقی کاری انجام نشده است. پس:

$$w = mgh + \frac{1}{2} m v^2 = 0 / 2 \times 10 \times 1 / 75 + \frac{1}{2} \times 0 / 2 \times 100 = 13 / 5 J$$

۱۹۵- گزینه ۳ درست است.

$$m = \frac{w}{g} = \frac{4 / 2}{10} = 0 / 42 \text{ kg} = 420 \text{ g} \Rightarrow \text{جرم آب هم حجم} = 15 - 10 / 8 = 4 / 2 N = \text{وزن آب هم حجم جسم}$$

$$\text{حجم جسم} = v = \frac{420}{1} = 420 \text{ cm}^3$$

۱۹۶- گزینه ۱ درست است.

$$m = ۳۶ \text{ تن} = ۳۶۰۰۰ \text{ kg} \Rightarrow w = mg = ۳۶۰۰۰۰ \text{ N}$$

$$\text{مساحت تکیه‌گاه هر چرخ} = ۱۰ \times ۱۰ = ۱۰۰ \text{ cm}^2 = ۰,۰۱ \text{ m}^2$$

$$\text{سطح کل تماس} = A = ۱۸ \times ۰,۰۱ = ۰,۱۸ \text{ m}^2$$

$$P = \frac{w}{A} = \frac{۳۶ \times ۱۰^4}{۰,۱۸} = ۲ \times ۱۰^6 \text{ Pa}$$

۱۹۷- گزینه ۲ درست است.

$$\text{سطح کف ظرف} = A = ۱۰۰ \text{ cm}^2 = ۰,۰۱ \text{ m}^2$$

$$\text{کل } h = ۳۰ + ۲۰ = ۵۰ \text{ cm} = ۰,۵ \text{ m}$$

$$\rho = ۰,۸ \frac{\text{g}}{\text{cm}^3} = ۸۰۰ \frac{\text{kg}}{\text{m}^3}$$

$$p = \rho \cdot gh = ۸۰۰ \times ۱۰ \times ۰,۵ = ۴۰۰۰ \text{ Pa}$$

$$F = P \times A = ۴۰۰۰ \times ۰,۰۱ = ۴۰ \text{ N}$$

۱۹۸- گزینه ۳ درست است.

$$A = ۲,۵ \text{ cm}^2 = ۲,۵ \times ۱۰^{-4} \text{ m}^2$$

$$P = \frac{F}{A} = \frac{۵,۱}{۲,۵ \times ۱۰^{-4}} = ۲,۰۴ \times ۱۰^4 \text{ Pa} = ۲۰۴۰۰ \text{ Pa}$$

$$\text{فشار هر سانتی‌متر جیوه } P' = \rho \cdot gh = ۱۳۶۰۰ \times ۱۰ \times ۰,۰۱ = ۱۳۶۰ \text{ Pa}$$

$$\text{فشار در بالای لوله} = \frac{P}{P'} = \frac{۲۰۴۰۰}{۱۳۶۰} = ۱,۵ \text{ cmHg}$$

$$h + ۱,۵ = ۷,۵ \Rightarrow h = ۷,۵ - ۱,۵ = ۶ \text{ cm}$$

۱۹۹- گزینه ۴ درست است.

ابتدا ارتفاع آب درون مکعب مستطیل را به دست می‌آوریم.  $۷۵ \times ۶۰ = ۱۰۰ \times h$

چون فشار مایع طبق رابطه  $P = \rho \cdot g \cdot h$  به ارتفاع مایع بستگی دارد  $\Leftarrow$  باید  $۱,۵ \text{ cm}$  به آب درون مکعب اضافه شود تا فشار ناشی از آن  $P_1$  شود.

$$\text{حجم آب اضافی} = ۱,۵ \times ۱۰۰ = ۱۵۰ \text{ cm}^3$$

۲۰۰- گزینه ۴ درست است.

چون ۱۰ درصد حجم جسم بیرون از آب است، پس چگالی جسم  $\frac{۰,۹}{۰,۹}$  چگالی آب یعنی  $\frac{\text{g}}{\text{cm}^3}$  است. وقتی تمام جسم درون مایع قرار می‌گیرد که چگالی آن با چگالی مایع برابر شود. پس باید چگالی مخلوط آب و الکل برابر  $\frac{\text{g}}{\text{cm}^3}$  شود.

$$\rho = \frac{m_1 + m_2}{V_1 + V_2} = \frac{\rho_1 V_1 + \rho_2 V_2}{V_1 + V_2}$$

$$\frac{۰,۹}{۰,۹} = \frac{۱ \times ۲۰۰۰ + ۰,۸ V_2}{۲۰۰۰ + V_2} \Rightarrow ۱,۸۰۰ + ۰,۹ V_2 = ۲۰۰۰ + ۰,۸ V_2 \Rightarrow V_2 = ۲۰۰۰ \text{ cm}^3$$

۲۰۱- گزینه ۴ درست است.

طبق قانون ارشمیدس باید چگالی چوب  $\frac{۳}{۴}$  چگالی آب باشد.

$$\rho = \frac{۳}{۴} \times ۱ = ۰,۷۵ \frac{\text{g}}{\text{cm}^3} = ۷۵۰ \frac{\text{kg}}{\text{m}^3}$$

۲۰۲- گزینه ۲ درست است.

چون ۹۰ درصد یخ درون آب است، پس چگالی آن  $\frac{9}{10}$  چگالی آب است. وزن آب هم حجم قسمت بیرون مانده یخ  $2\text{kg}$  است. پس باید وزنه  $2\text{kg}$  را قرار دهیم.

۲۰۳- گزینه ۳ درست است.

ابعاد افزایش یابد، حجم زیاد می شود و در نتیجه چگالی کاهش می یابد و همچنین وقتی ابعاد زیاد می شود، قطر داخلی و خارجی لوله هر دو زیاد می شوند.

۲۰۴- گزینه ۳ درست است.

متن کتاب درسی

۲۰۵- گزینه ۱ درست است.

متن کتاب درسی

۲۰۶- گزینه ۳ درست است.

$$Q = 389280\text{kJ} = 389280\text{J}$$

چون یخ در مجموعه وجود دارد، پس دمای اولیه همه صفر درجه بوده است.

$$\begin{cases} m_1 = 200\text{g} = 0.2\text{kg} & m_1c_1\Delta\theta + m_2c_2\Delta\theta + m_3L_f + m_4c_4\Delta\theta = Q \\ m_2 = 1600\text{g} = 1.6\text{kg} & 0.2 \times 480 \Delta\theta + 1.6 \times 4200 \Delta\theta + 0.4 \times 336000 + 0.4 \times 4200 \Delta\theta = 389280 \\ m_3 = 400\text{g} = 0.4\text{kg} & 96\Delta\theta + 6720 \Delta\theta + 1680 \Delta\theta = 254880 \Rightarrow \Delta\theta = 30^\circ\text{C} \end{cases}$$

۲۰۷- گزینه ۲ درست است.

$$v_2 = 0.8v_1$$

$$T_2 = 0.64T_1$$

$$\frac{P_1v_1}{T_1} = \frac{P_2v_2}{T_2} \Rightarrow \frac{P_1v_1}{T_1} = \frac{P_2 \times 0.8v_1}{0.64T_1} \Rightarrow P_2 = 0.8P_1$$

فشار ۲۰ درصد کاهش می یابد.

۲۰۸- گزینه ۴ درست است.

$$\Delta A = A_1 \cdot 2\alpha \cdot \Delta\theta$$

$$\Delta A = 2500 \times 2 \times 1.7 \times 10^{-5} \times 50 = 4.25\text{cm}^2$$

۲۰۹- گزینه ۴ درست است.

دمای تعادل آب و یخ صفر درجه است و جمع جبری گرماهای مبادله شده برابر صفر است.

$$200 \times 4200 \times (25) + 200 \times 2100 \times 10 + m \times 336000 = 0$$

$$\text{جرم یخ ذوب شده } m = 50\text{g}$$

$$\text{جرم یخ باقی مانده} = 200 - 50 = 150\text{g}$$

۲۱۰- گزینه ۱ درست است.

$$H = \frac{KA(T_H - T_L)}{L}$$

آهنگ رسانش با تغییر دمای دو منبع رابطه مستقیم دارد. اگر  $T_H$  دو برابر شود،  $(T_H - T_L)$  بیش از ۲ برابر می شود. در نتیجه آهنگ رسانش بیش از ۲ برابر می شود.

### شیمی (۱)

۲۱۱- گزینه ۴ درست است.

زیرا، هر چهار مورد بیان شده، درست است.

۲۱۲- گزینه ۲ درست است.

زیرا، اتم آلومینیم در حالت خنثی، ۱۳ الکترون دارد که در یون  $\text{Al}^{3+}$  به ۱۰ الکترون کاهش می یابد.

۲۱۳- گزینه ۱ درست است.

$$\text{mol Mg} = 1,2 \times 10^{-3} \text{ g Mg} \times \frac{1 \text{ mol Mg}}{24 \text{ g Mg}} = 5 \times 10^{-5} \text{ mol Mg}$$

زیرا، داریم:

$$\text{Mg شماراتمهای} = 5 \times 10^{-5} \text{ mol Mg} \times \frac{6,02 \times 10^{23}}{1 \text{ mol}} = 3,01 \times 10^{18}$$

۲۱۴- گزینه ۱ درست است.

زیرا، دمای شعله با رنگ آن رابطه دارد. در دمای پایین تر، شعله به رنگ قرمز دیده می شود.

۲۱۵- گزینه ۳ درست است.

زیرا، الکترون ها می توانند در هر نقطه ای در فضای پیرامون هسته اتم، وجود داشته باشند.

۲۱۶- گزینه ۳ درست است.

زیرا، هر زیرلایه با عدد کوانتومی (l) و یا با دو عدد کوانتومی n و l مشخص می شود، مانند زیرلایه ۲s یا زیرلایه ۳p که به ترتیب با n=۲ و l=۰ یا n=۳ و l=۱ مشخص می شوند.

۲۱۷- گزینه ۳ درست است.

۲۱۸- گزینه ۴ درست است.

۲۱۹- گزینه ۲ درست است.

زیرا، ساختار این ترکیب، به صورت  $\begin{array}{c} \text{H} \\ | \\ \text{H}-\text{C}-\ddot{\text{Cl}} \\ | \\ \text{:Cl:} \end{array}$  است که در آن چهار پیوند اشتراکی وجود دارد و در آن دو اتم کلر و یک اتم کربن، به

آرایش هشتایی می رسند.

۲۲۰- گزینه ۱ درست است.

زیرا، گاز آرگون جزو عنصرهای گروه ۱۸ جدول دوره ای است و واکنش پذیری شیمیایی چندانی ندارد.

۲۲۱- گزینه ۳ درست است.

زیرا، از واکنش منیزیم با اکسیژن، MgO و از واکنش CO با اکسیژن، تنها CO<sub>۲</sub> به وجود می آید.

۲۲۲- گزینه ۲ درست است.

۲۲۳- گزینه ۱ درست است.



زیرا، داریم:

۲۲۴- گزینه ۳ درست است.

زیرا، ساختار این دو ترکیب به صورت  $\begin{array}{c} \text{H} \\ | \\ \text{H}-\text{C}-\text{H} \\ | \\ \text{H} \end{array}$  و  $\text{H}-\text{C} \equiv \text{N}$  است و هر دو، چهار جفت الکترون پیوندی دارند.

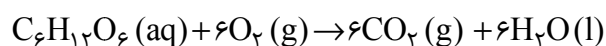
۲۲۵- گزینه ۳ درست است.

زیرا، به جز مساحت برف در قطب شمال، روند تغییر سایر پدیده های داده شده، در سال های اخیر افزایشی بوده است.

۲۲۶- گزینه ۳ درست است.

۲۲۷- گزینه ۳ درست است.

زیرا، داریم:



C<sub>۶</sub>H<sub>۱۲</sub>O<sub>۶</sub>: G (برای اختصار)

$$\text{mol G} = 67,2 \text{ L O}_2 \times \frac{1 \text{ mol O}_2}{24,4 \text{ L O}_2} \times \frac{1 \text{ mol G}}{6 \text{ mol O}_2} = 0,5 \text{ mol G}$$

۲۲۸- گزینه ۱ درست است.

زیرا، اوزون تروپوسفری، برای انسان زیانبار است.

۲۲۹- گزینه ۴ درست است.

$$L CO_2 = 3 \text{ mol } CO_2 \times \frac{22.4 \text{ L } CO_2}{1 \text{ mol } CO_2} = 67.2 \text{ L } CO_2$$

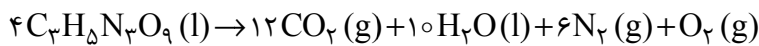
زیرا، داریم:

$$g CO_2 = 3 \text{ mol } CO_2 \times \frac{44 \text{ g } CO_2}{1 \text{ mol } CO_2} = 132 \text{ g } CO_2$$

۲۳۰- گزینه ۲ درست است.

زیرا، در شرایط STP، داریم:

بنابراین، می توان نوشت:



۴ mol نیتروگلیسرین	۱۹ × ۲۲/۴ L فرآورده گازی
۰/۱ mol از نیتروگلیسرین	x
x = ۱۰/۶۴ L	

۲۳۱- گزینه ۲ درست است.

۲۳۲- گزینه ۴ درست است.

۲۳۳- گزینه ۴ درست است.

زیرا، هر چهار مورد بیان شده، درست اند.

۲۳۴- گزینه ۱ درست است.

زیرا، داریم:

$$14/2 \text{ ppm} = \frac{g Cl_2}{1000 \text{ g آب}} \times 10^6$$

$$g Cl_2 = 14/2 \times 10^{-3} \text{ g}$$

$$\text{mol } Cl_2 = 14/2 \times 10^{-3} \text{ g } Cl_2 \times \frac{1 \text{ mol } Cl_2}{71 \text{ g } Cl_2} = 2 \times 10^{-4} \text{ mol } Cl_2$$

۲۳۵- گزینه ۱ درست است.

زیرا، ممکن است ماده حل شده، برای نمونه NaCl، رنگی نبوده و محلول بی رنگ باشد.

۲۳۶- گزینه ۴ درست است.

زیرا، هر چهار مورد بیان شده درست اند.

۲۳۷- گزینه ۳ درست است.

زیرا، داریم:

۱۰۰ mL آب دریا	۵/۸۵ g نمک محلول
۱۰۰۰ mL آب دریا	x

$$x = 58/5 \text{ g نمک محلول}$$

$$\text{mol NaCl} = 58/5 \text{ g NaCl} \times \frac{1 \text{ mol NaCl}}{58/5 \text{ g NaCl}} = 1 \text{ mol}$$

$$\text{غلظت مولار} = \frac{1 \text{ mol}}{1 \text{ L}} = 1 \text{ mol.L}^{-1}$$

۲۳۸- گزینه ۲ درست است.

زیرا، داریم:

$$\begin{array}{l|l} ۱۰۰\text{g آب} & ۹۲\text{g NaNO}_3 \\ \hline ۳۵\text{g آب} & x \\ \hline \end{array}$$

$$x = ۳۲/۲\text{g NaNO}_3$$

۲۳۹- گزینه ۴ درست است.

زیرا، داریم:

$$S = ۰/۶\theta + ۲۳$$

$$S = ۰/۶ \times ۲۷ + ۲۳ = ۳۹/۲ \frac{\text{g}}{۱۰۰\text{gH}_2\text{O}}$$

$$\begin{array}{l|l} ۱۰۰\text{gH}_2\text{O} & ۳۹/۲\text{g (حل شونده)} \\ \hline ۳۰۰\text{gH}_2\text{O} & x \\ \hline \end{array}$$

$$x = ۱۱۷/۶\text{g}$$

۲۴۰- گزینه ۲ درست است.

۲۴۱- گزینه ۲ درست است.

زیرا، اتانول و استون به هر نسبتی در آب حل می‌شوند و محلول سیر شده ندارند.

۲۴۲- گزینه ۳ درست است.

زیرا، قند در آب به صورت مولکولی حل می‌شود.

۲۴۳- گزینه ۱ درست است.

زیرا در فشار ۹atm، انحلال پذیری NO، برابر  $(\frac{\text{g}}{۱۰۰\text{gH}_2\text{O}}) ۰/۰۶$  و انحلال پذیری  $\text{N}_2$  برابر  $(\frac{\text{g}}{۱۰۰\text{gH}_2\text{O}}) ۰/۰۲$  است.

پس، در ۱۰۰۰g آب، به ترتیب، برابر ۰/۶ و ۰/۲ گرم بر ۱۰۰۰g می‌شود. بنابراین، غلظت آنها به صورت زیر، محاسبه می‌شود: (جرم محلول به تقریب معادل جرم آب فرض شده است)

$$\text{غلظت NO} : \frac{۰/۶\text{g}}{۱۰۰۰\text{gH}_2\text{O}} \times ۱۰^6 = ۶۰۰\text{ppm}$$

$$\text{غلظت N}_2 : \frac{۰/۲\text{g}}{۱۰۰۰\text{gH}_2\text{O}} \times ۱۰^6 = ۲۰۰\text{ppm}$$

همان گونه که دیده می‌شود، غلظت NO سه برابر غلظت  $\text{O}_2$  است.

۲۴۴- گزینه ۳ درست است.

زیرا، جامدهای یونی در حالت مذاب و محلول، رسانا و در حالت جامد، نارسانا هستند.

۲۴۵- گزینه ۳ درست است.

زیرا، یون‌های آبپوشیده نمی‌توانند از غشای نیمه تراوا گذر کنند، تنها مولکول‌های آب و برخی یون‌های کوچک می‌توانند از آن بگذرند.